



UNIWERSYTET
IM. ADAMA MICKIEWICZA
W POZNANIU

WYDZIAŁ MATEMATYKI I INFORMATYKI

Maciej Głowacki

Numer albumu: 434689

Filip Izydorzycyk

Numer albumu: 434700

Marcin Woźniak

Numer albumu: 434812

Hubert Wrzesiński

Numer albumu: 434813

PlanNaPlan - Dokumentacja wdrożeniowa

Poznań, styczeń 2021

Spis treści

1	Instalacja	2
1.1	Backend	2
1.1.1	Kompilowanie aplikacji ze źródła	2
1.1.2	Binarna wersja aplikacji	4
1.2	Frontend	6
1.2.1	Budowanie strony ze źródła	6
2	Wdrożenie aplikacji	8
2.1	Pierwsze ręczne wdrożenie	8
2.1.1	Proxy	8
2.1.2	Backend	9
2.1.3	Frontend	9
2.1.4	Baza danych	9
2.2	Automatyzacja wdrożenia na produkcje	10
2.2.1	Backend	10
2.2.2	Frontend	12

1 Instalacja

1.1 Backend

1.1.1 Kompilowanie aplikacji ze źródła

- **Krok 0:** Wymagania:
 - System operacyjny: Linux
 - Minimalna wersja: Java 14
 - Maven
 - Baza Danych (np. MariaDB)
 - Osobny user do uruchamiania aplikacji np. backend

- **Krok 1:** Pobranie repozytorium ze źródła:

```
% git clone http://git.plannaplan.pl/filipizydorczyk/backend.  
git
```

- **Krok 2:** Zmiana środowiska backendowego na produkcyjne:

```
% echo "spring.profiles.active=prod" > restservice/src/main/  
resources/application.properties
```

- **Krok 3:** Instalacja pluginów za pomocą maven:

```
% mvn clean  
% mvn install
```

- **Krok 4:** Kompilowanie środowiska:

```
% cd restservice  
% mvn clean package spring-boot:repackage
```

- **Krok 5:** Utworzenie folderu oraz skopiowanie aplikacji:

```
% mkdir -p /opt/plannaplan-backend/logs  
% cp -rv restservice/target/*.jar /opt/plannaplan-backend/  
backend.jar
```

1. INSTALACJA

- **Krok 6:** Dodanie pustej bazy danych, a także użytkownika dla backend'u.
- **Krok 7:** Samo uruchomienie aplikacji - wiąże się z ustawieniem zmiennych środowiskowych. Polecamy stworzenie skryptu w Bashu aby to wszystko było przetrzymywane tylko w tym skrypcie. Przykładowy skrypt 1.

Kod 1: Skrypt uruchamiający backend aplikacji

```
1  #!/bin/sh
2  SERVICE_NAME="PlanNaPlan Backend"
3  DIR="/opt/plannaplan-backend"
4
5  export PATH=$PATH:$JAVA_HOME/bin
6
7  export PLANNAPLAN_MYSQL_DB_HOST=""
8  export PLANNAPLAN_MYSQL_DB_PORT=""
9  export PLANNAPLAN_MYSQL_DB=""
10 export PLANNAPLAN_MYSQL_DB_USERNAME=""
11 export PLANNAPLAN_MYSQL_DB_PASSWORD=""
12 export PLANNAPLAN_EMAIL=""
13 export PLANNAPLAN_EMAIL_HOST=""
14 export PLANNAPLAN_EMAIL_PORT=""
15 export PLANNAPLAN_EMAIL_USERNAME=""
16 export PLANNAPLAN_EMAIL_PASSWORD=""
17 export PLANNAPLAN_CONSUMER_KEY=""
18 export PLANNAPLAN_CONSUMER_SECRET=""
19
20 java -jar $DIR/backend.jar >> $DIR/log-$(/usr/bin/date -I).log
    2>&1
21 echo $! > /tmp/sd-plananplan.pid
```

- **Krok 8:** Uzupełnienie skryptu (nr. 1) swoimi danymi produkcyjnymi.
- **Krok 9:** Utworzenie serwisu, aby backend startował przy uruchomieniu

1. INSTALACJA

serwera.

Kod 2: Daemon uruchamiający backend aplikacji.

```
1 [Unit]
2 Description=PlanNaPlan Backend
3 After=network.target
4
5 [Service]
6 Type=simple
7 ExecStart="/opt/plannaplan-backend/plannaplan-backend.sh"
8 WorkingDirectory=/opt/plannaplan-backend
9 User=backend #WYBRANY USER W KROKU 0
10 Group=backend #WYBRANY USER W KROKU 0
11 Environment=PATH=$PATH:$JAVA_HOME/bin
12 StartLimitInterval=30
13
14 [Install]
15 WantedBy=multi-user.target
```

- **Krok 10:** Przeładownie systemctl:

```
% systemctl daemon-reload
```

- **Krok 11:** W celu posiadania dodania certyfikatu do backendu keystore należy umieścić w /keys/keystore.p12
- **Krok 12:** Włączenie aby aplikacja uruchamiała się przy starcie systemu oraz pierwsze jej uruchomienie, a także status:

```
% systemctl enable plannaplan-backend
% systemctl start plannaplan-backend
% systemctl status plannaplan-backend
```

1.1.2 Binarna wersja aplikacji

- **Krok 0:** Wymagania:
 - System operacyjny: Linux

1. INSTALACJA

- Minimalna wersja Java 14
- Baza Danych (np. MariaDB)
- Osobny user do uruchamiania aplikacji np. backend

- **Krok 1:** Pobranie binarnej.

Wszystkie wersje binarnej aplikacji znajdują się <https://git.plannaplan.pl/filipizydorczyk/backend>

- **Krok 2:** Utworzenie folderu oraz skopiowanie binarnej wersji aplikacji do folderu `/opt/plannaplan-backend/`

- **Krok 3:** Dodanie pustej bazy danych, a także użytkownika dla backend'u.

- **Krok 4:** Samo uruchomienie aplikacji - wiąże się z ustawieniem zmiennych środowiskowych. Polecamy stworzenie skryptu w Bashu aby to wszystko było przetrzymywane tylko w tym skrypcie. Przykładowy skrypt 1.

- **Krok 5:** Uzupełnienie skryptu (nr. 1) swoimi danymi produkcyjnymi.

- **Krok 6:** Utworzenie serwisu, aby backend startował przy uruchomieniu serwera. Przykładowy kod nr. 2.

- **Krok 7:** Przeładownie systemctl:

```
% systemctl daemon-reload
```

- **Krok 8:** W celu posiadania dodania certyfikatu do backendu keystore należy umieścić w `/keys/keystore.p12`

- **Krok 9:** Włączenie aby aplikacja uruchamiała się przy starcie systemu oraz pierwsze jej uruchomienie, a także status:

```
% systemctl enable plannaplan-backend
% systemctl start plannaplan-backend
% systemctl status plannaplan-backend
```

1.2 Frontend

1.2.1 Budowanie strony ze źródła

- **Krok 0:** Wymagania:
 - System operacyjny: Linux
 - Yarn
 - Httpd
 - Zainstalowany certyfikat SSL (np. Let's Encrypt ¹)
 - Osobny user do uruchamiania aplikacji np. frontend

- **Krok 1:** Pobranie repozytorium ze źródła:

```
% git clone http://git.plannaplan.pl/y0rune/frontend.git
```

- **Krok 2:** Dodanie zmiennej środowiskowej razem z adresem URL aplikacji backend:

```
% echo "REACT_APP_API_URL=https://wmi-backend.plannaplan.pl" > .env
```

- **Krok 3:** Zainstalowanie pluginów za pomocą Yarn:

```
% yarn
```

- **Krok 4:** Zbudowanie statycznej strony:

```
% yarn run build
```

- **Krok 5:** Skopiowanie plików z folderu build/ do lokalizacji strony w Httpd (np. /var/www/plannaplan.pl)

- **Krok 6:** Przykładowa konfiguracja (Kod nr. 3) Httpd dla statycznej strony w katalogu /var/www/plannaplan.pl.

¹Strona Let's Encrypt: <https://letsencrypt.org/>

Kod 3: Konfiguracja statycznej strony w Httpd.

```
1 <VirtualHost *:80>
2     RewriteEngine on
3     RewriteCond %{SERVER_NAME} = #URL DO STRONY
4     RewriteRule ^ https://%{SERVER_NAME}%{REQUEST_URI} [END,NE,R=
        permanent]
5 </VirtualHost>
6
7 <VirtualHost *:443>
8     SSLEngine on
9     ServerName #URL DO STRONY :443
10    DocumentRoot /var/www/plannaplan.pl/
11    ServerAdmin #EMAIL ADMINISTRATORA
12    SSLCertificateFile /etc/letsencrypt/live/full.plannaplan.
        pl/fullchain.pem
13    SSLCertificateKeyFile /etc/letsencrypt/live/full.
        plannaplan.pl/privkey.pem
14    Include /etc/letsencrypt/options-ssl-apache.conf
15
16    <Directory /var/www/plannaplan.pl/>
17        Options Indexes FollowSymLinks MultiViews
18        AllowOverride All
19        Allow from all
20        Options -Indexes
21    </Directory>
22 </VirtualHost>
```

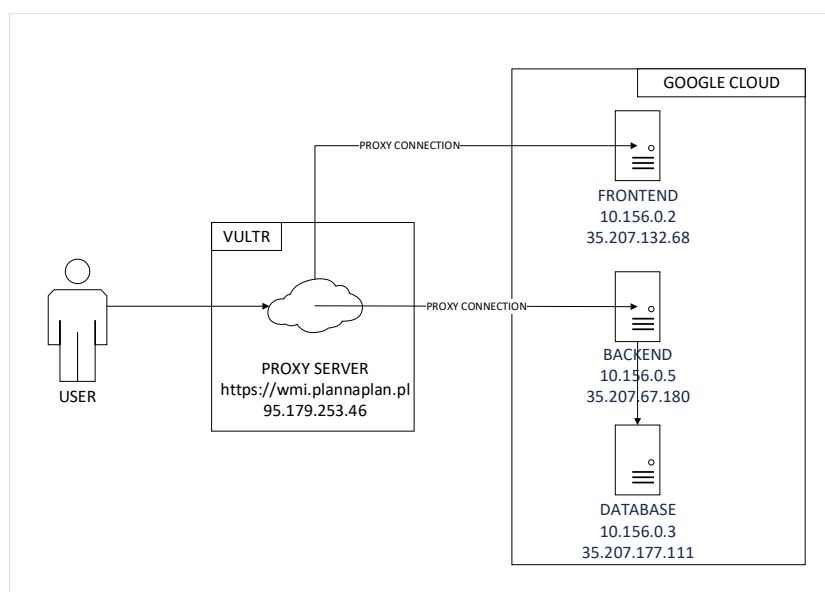
- **Krok 7:** Restart Httpd za pomocą systemctl

```
% systemctl httpd restart
```


2 Wdrożenie aplikacji

2.1 Pierwsze ręczne wdrożenie

Każdy z naszych serwisów czyli Backend, Frontend, Baza Danych zostały wdrożone do serwerów, które znajdują się w chmurze Google Cloud Platform². Dodatkowo ze względów bezpieczeństwa ruch jest przekierowany przez serwer Proxy.



Rysunek 1: Infrastruktura naszej aplikacji

Źródło: Opracowanie własne

2.1.1 Proxy

Serwer znajduje się w chmurze Vultr³. Pełni on rolę serwera proxy⁴.

Informacje o serwerze:

- 1vCPU

²Chmura Google: <https://cloud.google.com>

³Chmura Vultr: <https://www.vultr.com/>

⁴Definicja serwera proxy. Link: https://en.wikipedia.org/wiki/Proxy_server

2. WDROŻENIE APLIKACJI

- 1 GB pamięci RAM
- 25 GB pojemność dysku
- System Operacyjny: Gentoo Linux ⁵
- Lokalizacja: Frankfurt, Niemcy

2.1.2 Backend

Wdrożenie backendu aplikacji odbywało się podobnie jak to zostało opisane w podrozdziale 1.1.2.

Informacje o serwerze:

- 1vCPU
- 1.7 GB pamięci RAM
- 20 GB pojemność dysku
- System Operacyjny: CentOS 8
- Lokalizacja: Frankfurt, Niemcy

2.1.3 Frontend

Wdrożenie frontendu aplikacji odbywało się podobnie jak to zostało opisane w podrozdziale 1.2.1.

Informacje o serwerze:

- 1vCPU
- 600 MB pamięci RAM
- 20 GB pojemność dysku
- System Operacyjny: CentOS 8
- Lokalizacja: Frankfurt, Niemcy

2.1.4 Baza danych

Wdrożenie bazy danych (MariaDB⁶ w naszym przypadku) polegało na zainstalowaniu jej na osobnej maszynie.

⁵Strona główna dystrybucji: <https://gentoo.org>

⁶Strona projektu MariaDB <https://mariadb.org/>

2. WDROŻENIE APLIKACJI

Informacje o serwerze:

- 1vCPU
- 600 MB pamięci RAM
- 20 GB pojemność dysku
- System Operacyjny: CentOS 8
- Lokalizacja: Frankfurt, Niemcy

2.2 Automatyzacja wdrożenia na produkcje

Z powodu dość czasochłonnej każdorazowej zmiany na produkcję, doszliśmy do wniosku, że automatyzacja jest czymś koniecznym w naszym projekcie. Gdy odbywają się prace, które mają na celu poprawę aplikacji, każda taka zmiana odbywa się na osobnej gałęzi (branchu). Następnie, osoba wykonująca zmianę prosi o zmianę (w Pull Request) a kolejna osoba sprawdza czy wszystkie testy przechodzą na lokalnej maszynie użytkownika. W dalszym kroku akceptuje zmiany a następnie repozytorium klonowane jest do kilku instancji (GitLab, GitHub, Gitea) w celu zapasowej oraz przeprowadzenia kompilacji i wdrożenie jej na wybrany serwis.

2.2.1 Backend

Automatyzacja backendu odbywa się w kilku krokach:

- build - aplikacja jest kompilowana, jeżeli wszystko przejdzie zgodnie z planem CI/CD uruchamia kolejny krok.
- deploy_production - binarny plik jest wysyłany do serwera, serwis plannaplan-backend jest restartowany. W celu przeładowania aplikacji.

Kod 4: Konfiguracja CI/CD backendu

```
1 stages:  
2   - build  
3   - deploy
```

2. WDROŻENIE APLIKACJI

```
4
5 build:
6   stage: build
7   image: maven
8   script:
9     - echo "Start building App"
10    - echo "spring.profiles.active=prod" > restservice/src/main/
      resources/application.properties
11    - mvn clean
12    - mvn install
13    - cd restservice
14    - mvn clean package spring-boot:repackage
15    - echo "Build successfully!"
16  artifacts:
17    expire_in: 1 hour
18    paths:
19      - restservice/target/
20  only:
21    - master
22
23 deploy_production:
24   stage: deploy
25   before_script:
26     - apt-get update
27     - apt-get --yes --force-yes install rsync
28   script:
29     - 'which ssh-agent || ( apt-get update -y && apt-get install
      openssh-client -y )'
30     - eval $(ssh-agent -s)
31     - ssh-add <(echo "$SSH_PRIVATE_KEY")
32     - mkdir -p ~/.ssh
33     - '[[ -f /.dockerenv ]] && echo -e "Host *\n\
      tStrictHostKeyChecking no\n\n" > ~/.ssh/config'
34     - echo "Deploying to server"
35     - ssh backend@wmi-backend-gc.plannaplan.pl -t "sudo systemctl
```

2. WDROŻENIE APLIKACJI

```
    stop plannaplan-backend"
36 - ssh backend@wmi-backend-gc.plannaplan.pl -t "rm -rf /opt/
    plannaplan-backend/backend.jar"
37 - rsync --progress restservice/target/*.jar backend@wmi-backend-
    gc.plannaplan.pl:/opt/plannaplan-backend/backend.jar
38 - sleep 5
39 - ssh backend@wmi-backend-gc.plannaplan.pl -t "sudo systemctl
    start plannaplan-backend"
40 - echo "Deployed"
41 only:
42 - master
```

2.2.2 Frontend

- build - aplikacja jest kompilowana, jeżeli wszystko przejdzie zgodnie z planem CI/CD uruchamia kolejny krok.
- deploy_production - statyczna strona wysyłana do serwera, serwis httpd jest restartowny. W celu przeładowania aplikacji.

Kod 5: Konfiguracja CI/CD frontendu

```
1 stages:
2   - build
3   - deploy
4
5 build:
6   stage: build
7   image: node
8   script:
9     - echo "Start building App"
10    - echo "REACT_APP_API_URL=https://wmi-backend.plannaplan.pl" > .
      env
11    - yarn
12    - CI= yarn run build
```

2. WDROŻENIE APLIKACJI

```
13     - echo "Build successfully!"
14 artifacts:
15     expire_in: 1 hour
16     paths:
17     - build
18     - node_modules/
19
20 deploy_production:
21     stage: deploy
22     before_script:
23     - apt-get update
24     - apt-get --yes --force-yes install rsync
25     script:
26     - 'which ssh-agent || ( apt-get update -y && apt-get install
27         openssh-client -y )'
27     - eval $(ssh-agent -s)
28     - ssh-add <(echo "$SSH_PRIVATE_KEY")
29     - mkdir -p ~/.ssh
30     - '[[ -f /.dockerenv ]] && echo -e "Host *\n\
31         tStrictHostKeyChecking no\n\n" > ~/.ssh/config'
31     - echo "Deploying to server"
32     - rsync --progress -r build/* --delete website@wmi-frontend.
33         plannaplan.pl:/var/www/plannaplan.pl
33     - echo "Deployed"
34 only:
35     - master
```